

0.5_{mm}Pitch

Series 5046



シリーズ (Series)	5046
基板間高さ (Stacking Height)	3.0mm/3.5mm/4.0mm/4.5mm
極間隔 (Pitch)	0.5mm
極数 (No. of Positions)	20 ~ 120
定格電流 (Rated Current)	AC/DC 0.4A
定格電圧 (Rated Voltage)	AC/DC 50V
耐電圧 (D.W.Voltage)	AC 500Vrms/min.
コンタクト材質 (Contact Material)	銅合金 Copper alloy
インシュレータ材質 (Insulator Material)	耐熱樹脂 Heat-resistant plastic
使用温度範囲 (Operating Temperature)	- 25 ~ 85

SERIES 5046

概要

5046シリーズは、市場の高密度実装の要求、特に携帯タイプの小型機器向けに開発された、0.5mmピッチの基板対基板コネクタです。基板間高さ3.0、3.5、4.0、4.5mmのバリエーションを用意しました。

Outline

Series 5046 is a 0.5mm pitch, space-efficient, Board to Board connector that responds to a surge of downsizing and slimming requirements for cellular phones, PHS, Digital AV apparatus and etc. 3.0mm, 3.5mm, 4.0mm and 4.5mm in stacking height are available.

特長

- (1) 金具付き/無し、吸着テープ付き/無しに対応します。
- (2) 嵌合部のこじりに強い設計構造で、自然落下時の衝撃にも大きな信頼性を実現しています。
- (3) 接触信頼性に優れたベローズ形状のコンタクトを採用。

Features

- (1) Series 5046 offered with metal tab or without metal tab, with vacuum tape or without vacuum tape.
- (2) Designed to have the strong resistance against torque forces on mating area to achieve the high reliability in the natural fall shock.
- (3) Adoption of bellows type contact with the excellent contact reliability.

本カタログには推奨めっきを掲載しております。めっき種類・仕様、ならびに生産対応可能極数については営業部に御確認願います。
Recommended plating types are mentioned in this catalogue.
For other plating types and their specifications, and available numbers of positions, please feel free to contact our sales department.

0.5mm Pitch

SERIES

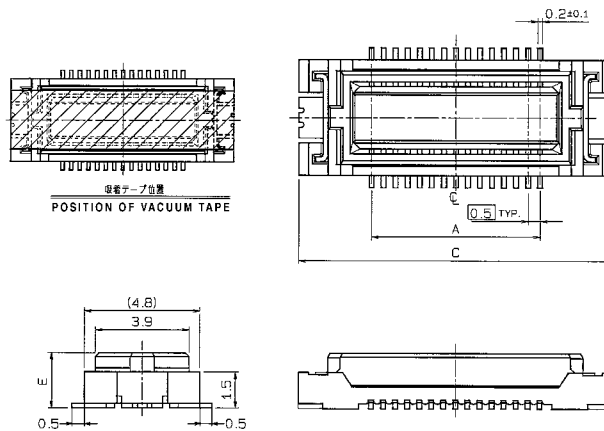
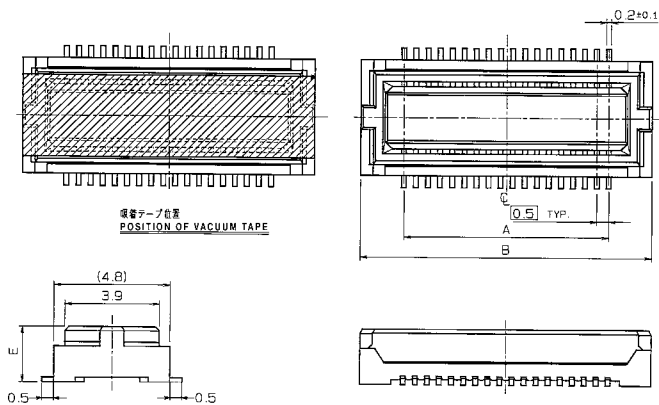
5046

プラグ ST SMT (嵌合高さ = 3.0 ~ 4.5 mm)

Plug Vertical SMT (Stacking Height = 3.0 ~ 4.5 mm)

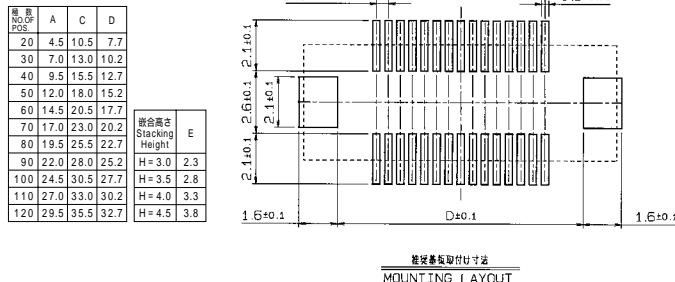
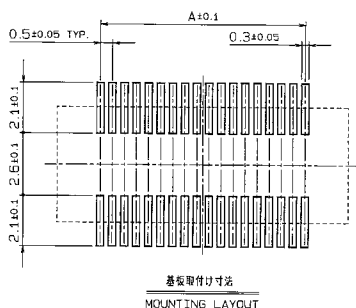
Without metal tab

With metal tab

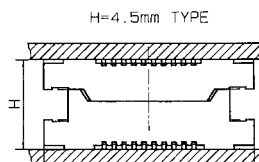
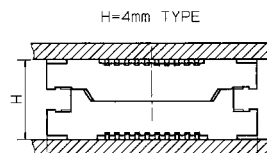
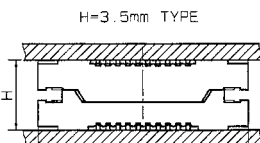
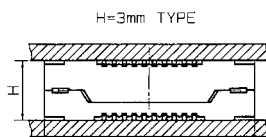


積層 No. OF POS.	A	B
20	4.5	8.1
30	7.0	10.6
40	9.5	13.1
50	12.0	15.6
60	14.5	18.1
70	17.0	20.6
80	19.5	23.1
90	22.0	25.6
100	24.5	28.1
110	27.0	30.6
120	29.5	33.1

嵌合高さ Stacking Height	E
H = 3.0	2.3
H = 3.5	2.8
H = 4.0	3.3
H = 4.5	3.8



Stacking Height



注文コード ORDERING CODE
14 5046 XXX XXX 829+

RoHS 対応品
RoHS Compliant Product

- 30 : H = 3.0 mm
- 35 : H = 3.5 mm
- 40 : H = 4.0 mm
- 45 : H = 4.5 mm
- 0 : 金具無し Without metal tab
- 1 : 金具付 With metal tab
- 5 : 金具無し 吸着テープ付 Without metal tab, With vacuum tape
- 6 : 金具付 吸着テープ付 With metal tab and vacuum tape
- 極数 Number of positions

注) 生産可能極数については営業部にご確認願います。
Note) Feel free to contact our sales department for available numbers of positions.

梱包数量 : 1000個/リール
PACKING QUANTITY : 1000/Reel

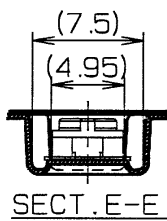
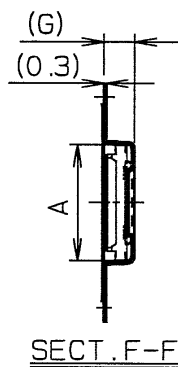
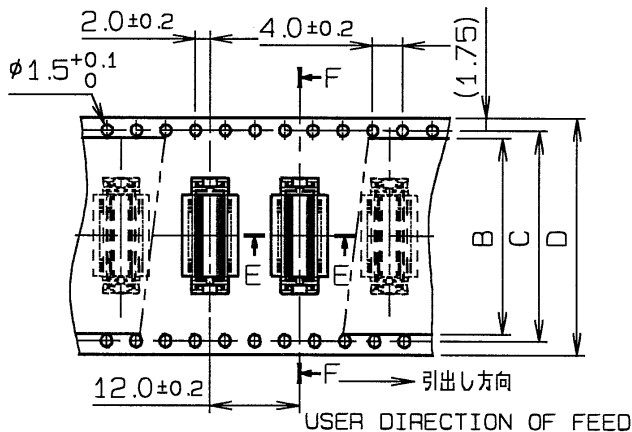
0.5mm Pitch

SERIES

5046

プラグ エンボス梱包

Plug Tape and Reel Package



極数 NO. OF POS.	A	B	C	D
20	8.1	26.5	28.4	32.0
30	10.6			
40	13.1			
50	15.6			
60	18.1	38.5	40.4	44.0
70	20.6			
80	23.1			
90	25.6			
100	28.1	50.5	52.4	56.0
110	30.6			
120	33.1			

Stacking Height	G
H=3.0	4.1
H=3.5	4.1
H=4.0	5.1
H=4.5	5.1

注文コード ORDERING CODE
14 5046 XXX XXX 829+

RoHS 対応品
RoHS Compliant Product

- 30 : H = 3.0mm
- 35 : H = 3.5mm
- 40 : H = 4.0mm
- 45 : H = 4.5mm
- 0 : 金具無し Without metal tab
- 1 : 金具付 With metal tab
- 5 : 金具無し 吸着テープ付 Without metal tab, With vacuum tape
- 6 : 金具付 吸着テープ付 With metal tab and vacuum tape
- 極数 Number of positions

注) 生産可能極数については営業部にご確認願います。
Note) Feel free to contact our sales department for available numbers of positions.

梱包数量 : 1000個/リール
PACKING QUANTITY : 1000/Reel

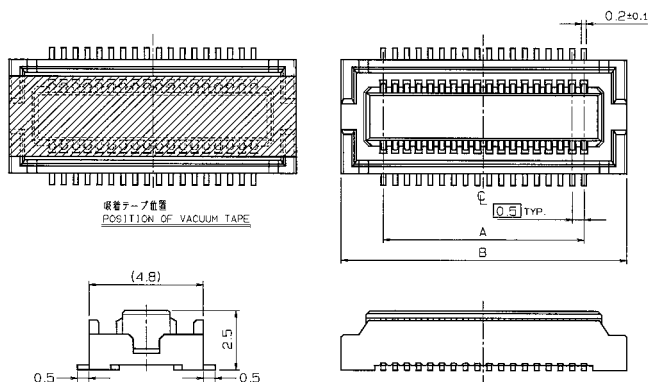
0.5mm Pitch

SERIES

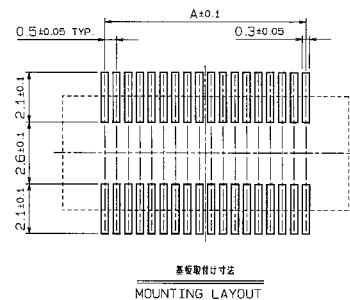
5046

リセ ST SMT
Receptacle Vertical SMT

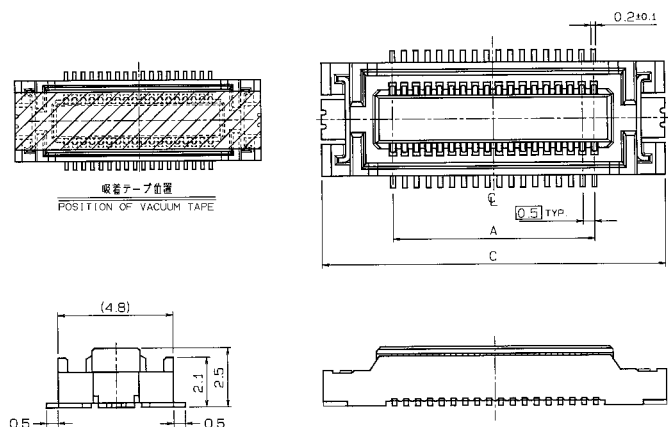
Without metal tab



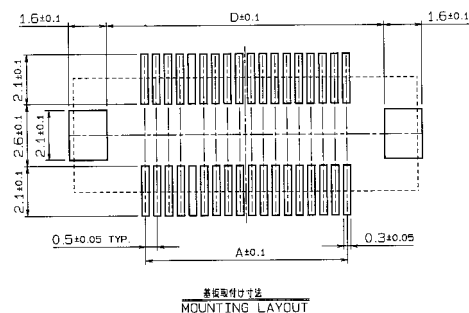
個数 NO. OF POS.	A	B
20	4.5	8.1
30	7.0	10.6
40	9.5	13.1
50	12.0	15.6
60	14.5	18.1
70	17.0	20.6
80	19.5	23.1
90	22.0	25.6
100	24.5	28.1
110	27.0	30.6
120	29.5	33.1



With metal tab



個数 NO. OF POS.	A	C	D
20	4.5	10.5	7.7
30	7.0	13.0	10.2
40	9.5	15.5	12.7
50	12.0	18.0	15.2
60	14.5	20.5	17.7
70	17.0	23.0	20.2
80	19.5	25.5	22.7
90	22.0	28.0	25.2
100	24.5	30.5	27.7
110	27.0	33.0	30.2
120	29.5	35.5	32.7



注文コード ORDERING CODE
24 5046 XXX X00 829+

RoHS対応品
RoHS Compliant Product

- 0 : 金具無し Without metal tab
 - 1 : 金具付 With metal tab
 - 5 : 金具無し 吸着テープ付 Without metal tab, With vacuum tape
 - 6 : 金具付 吸着テープ付 With metal tab and vacuum tape
- 極数 Number of positions

注) 生産可能極数については営業部にご確認願います。
Note) Feel free to contact our sales department for available numbers of positions.

梱包数量 : 1000個/リール
PACKING QUANTITY : 1000/Reel

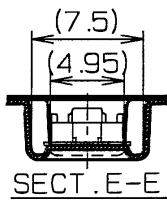
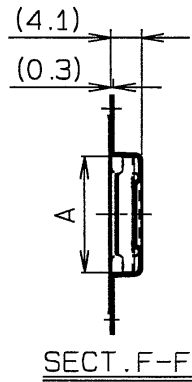
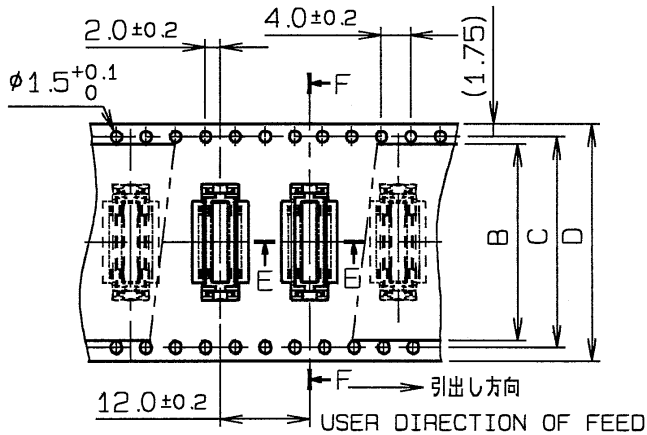
0.5mm Pitch

SERIES

5046

リセ エンボス梱包

Receptacle Tape and Reel Package



極数 NO.OF POS.	A	B	C	D
20	10.65	26.5	28.4	32.0
30	13.15	26.5	28.4	32.0
40	15.65	26.5	28.4	32.0
50	18.15	26.5	28.4	32.0
60	20.65	26.5	28.4	32.0
70	23.15	38.5	40.4	44.0
80	25.65	38.5	40.4	44.0
90	28.15	38.5	40.4	44.0
100	30.65	38.5	40.4	44.0
110	33.15	50.5	52.4	56.0
120	35.65	50.5	52.4	56.0

注文コード ORDERING CODE
24 5046 XXX X00 829+

RoHS 対応品
RoHS Compliant Product

- 0: 金具無し Without metal tab
 - 1: 金具付 With metal tab
 - 5: 金具無し 吸着テープ付 Without metal tab, With vacuum tape
 - 6: 金具付 吸着テープ付 With metal tab and vacuum tape
- 極数 Number of positions

注) 生産可能極数については営業部にご確認願います。
Note) Feel free to contact our sales department for available numbers of positions.

梱包数量: 1000個/リール
PACKING QUANTITY: 1000/Reel